



产品规格书

PRODUCT SPECIFICATION

LCD 智能安卓播放盒

HD-3568S-BOX

版本号: V1.2

更新历史:

发布版本	发布时间	更新说明
V1.2	2023.9.9	更新产品型号/名称。
V1.1	2023.8.30	第一次正式发布。

目录

第一章 产品概述.....	5
一、概述.....	5
二、产品特点.....	5
第二章 产品规格.....	6
一、基本参数.....	6
1. 硬件参数.....	6
2. 软件参数.....	7
二、产品尺寸规格.....	8
三、产品接口示意图.....	9
四、接口参数说明.....	9
1. 电源输入接口.....	9
2. HDMI 输出接口.....	10
3. 网口.....	10
4. 音频接口及复位控.....	10
5. TF 卡卡槽.....	11
6. SIM 卡卡槽（非标配）.....	11
7. OTG 接口.....	11
8. USB 接口.....	12

9. 4G 天线接口 (非标配)	12
10. Wi-Fi 天线接口.....	12
11. 红外接收头.....	13
第三章 通信方式.....	13
一、Wi-Fi 更新节目	13
二、U 盘更新节目.....	14
三、TF 卡更新节目.....	14
四、网线更新节目.....	15
五、互联网更新节目.....	15
第四章 附：产品外观.....	16

第一章 产品概述

一、概述

HD-3568S-BOX 是一款采用瑞芯微 RK3568 四核芯片方案的 LCD 智能安卓播放盒, 最高主频达 2.0GHz。搭载 Android 11.0 系统, 采用 Mali-G52 GPU, 支持 4K 60fps H.265/H.264/VP9 视频解码, 1080P 60fps H.265/H.264 视频编码。支持 Wi-Fi、网口、U 盘、TF 卡和 4G 通信方式, 被广泛的应用到广告机、互动一体机、安防、医疗、交通、金融、工控等等智能控制领域。

由于其硬件平台化、Android 智能化的特点, 在需要进行人机交互, 网络设备交互时, 都可以在智能终端主板上进行使用, 可以成为您的最佳选择。

二、产品特点

- **高性能:** RK3568采用四核ARM Cortex-A55 架构, 主频可高达2.0GHz, 能够播放各种格式高清视屏, 能处理复杂的互动操作。
- **高稳定性:** 在硬件和软件上, 增加独有的技术来保证产品的稳定性, 可以使最终产品达到7*24 小时无人值守。
- **高集成度:** 控制板集成了以太网、Wi-Fi、TF 扩展卡、USB 扩展口、HDMI输出等功能。
- **高清晰度:** 支持HDMI接口, 可直接连接LCD显示屏。

第二章 产品规格

一、基本参数

1. 硬件参数

硬件规格	
CPU	RK3568四核CPU, 主频高达2.0 GHz;
GPU	Mali-G52 GPU 支持OpenGL ES 1.1/2.0/3.2, OpenCL 2.0, Vulkan 1.1
存储配置	标配 2GB+32GB、4GB+32GB、4GB+64GB、8GB+64GB、8GB+128GB
网络	支持RJ45 R/A 百兆以太网, 支持Ethernet。 标配2.4GHz Wi-Fi (支持选配5GHz), 支持Wi-Fi 802.11b/g/n 协议。
图像旋转	支持0 度, 90 度, 180 度, 270 度手动旋转
显示接口	1路HDMI接口, 支持4K视频输出;
音频	支持标准左右声道线路输出
RTC	内置实时时钟功能
USB	1路USB 3.0, 1路USB/OTG自由切换
LED	1*电源状态LED(绿色), 1*系统LED(绿色, 默认闪烁)
按键	1*复位键
电源适配器	输入: 100-240V/50-60Hz交流电, 输出: 12V 1.5A直流电 (要求浪涌电压小于18V,纹波电压小于100mV)
存储湿度	10% ~ 90%, 无凝露
存储温度	-40°C ~ 70°C

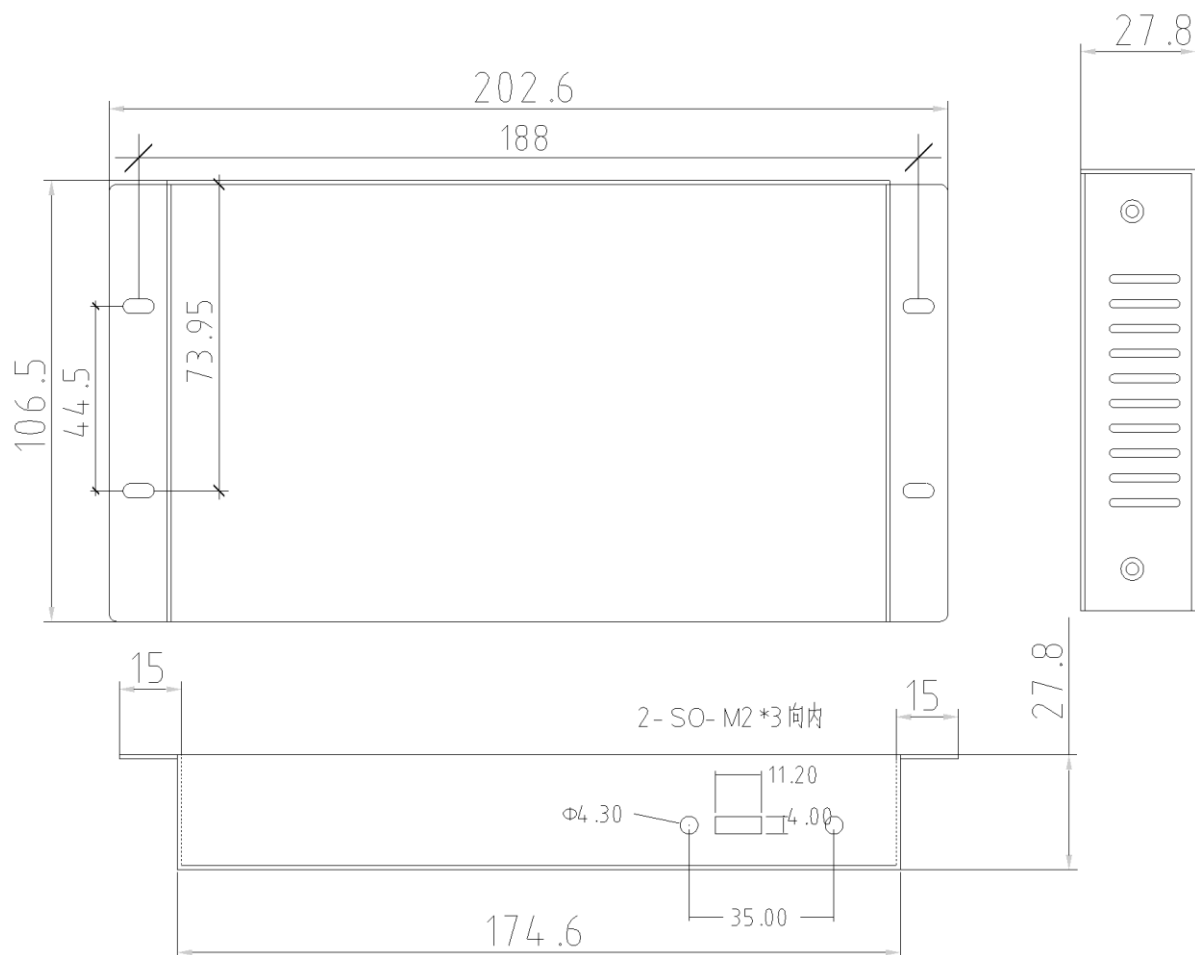
工作温度	-20℃~70℃
------	----------

2. 软件参数

软件规格	
操作系统	Android 11.0
音频	MP3,WMA,WAV, APE, FLAC, AAC, OGG,M4A,3GPP 等格式
视频	支持H.265, H.264, VP8, MAV , WMV , AVS , H.263 , MPEG4 等视频格式
图片	支持JPG、BMP、PNG 等各种图片格式
系统自带应用软件	APK安装器, 电子邮件, 计算器, 浏览器, 录音机, 日历, 设置, 时钟, 视频播放器, 搜索, 通讯录, 图库, 下载, 相机, 音乐, 资源管理器等
语言	支持多国语言
输入法	标准Android 键盘, 可选第三方输入法
系统管理	原生态Android 系统, 开放root 权限, 可进行产品定制开发
	实时远程监控, 系统崩溃自恢复, 7*24 小时无人值守
	支持OTA 远程升级; 支持U盘升级
	支持开机动画定义
	支持服务器/单机模式切换
	支持Wi-Fi热点
系统看门狗	支持软件看门狗

二、产品尺寸规格

侧面接口尺寸 (装盒)



三、产品接口示意图



四、接口参数说明

1.电源输入接口

采用 12V 的直流电源供电，只允许从 DC 接口给播放盒供电。



注：DC 座内径 2.0mm，外径 5.8mm

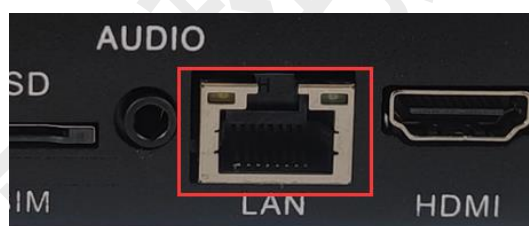
2. HDMI 输出接口

连接到 LCD 屏，用于节目的显示。



3. 网口

接入互联网/局域网，实现互联网远程集群管理和局域网集群管理（局域网需通过第三方软件配合实现）。



4. 音频接口及复位控

1. 标准 3.5mm 双声道音频接口，可直接连接小功率喇叭或功放机。
2. 复位孔藏于音频口里面，用较长复位针头长按可恢复出厂设置。



5. TF 卡卡槽

插入 TF 卡，更新节目内容。



6. SIM 卡卡槽 (非标配)

安装 4G 手机卡接口，接入互联网后实现远程集群管理（非标配接口，根据用户需求出厂前安装好 4G 模块，用户可自行准备 4G 上网卡接入互联网，实现远程集群控制）。



7. OTG 接口

用于升级固件等功能，在系统中通过 toolbox 软件可更改 OTG/USB 模式。



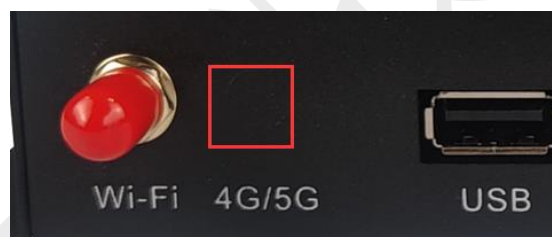
8. USB 接口

插入 U 盘更新显示屏的节目，其中一个 USB 接口可以通过跳线切换到 OTG 或 USB 接口（OTG 和 USB 需出厂前设置）。



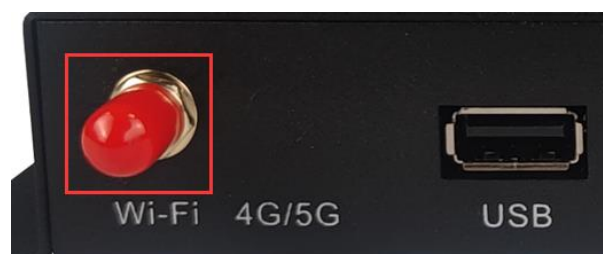
9. 4G 天线接口 (非标配)

连接 4G 天线，增强 4G 的信号接收（非标配接口，默认封闭）。



10. Wi-Fi 天线接口

连接 Wi-Fi 天线，增强 Wi-Fi 的信号。



11. 红外接收头

接收遥控器信号，调试和节目播放切换等功能。



第三章 通信方式

一、Wi-Fi 更新节目



二、U 盘更新节目



U盘更新节目

支持插播和扩展容量



三、TF 卡更新节目



TF更新节目

支持插播和扩展容量



四、网线更新节目

局域网 or 互联网

通过网线连接

实现局域网或互联网集群控制



五、互联网更新节目

互联网远程集群管理

随时随地更新LCD屏节目，设备信息和状态一目了然



小灰云信息发布系统

4G/网线/Wi-Fi



第四章 附：产品外观



特别说明：

1. 实物与规格书图片存在一定差异，请以实物为准，如有疑问请联系相关技术或业务咨询。